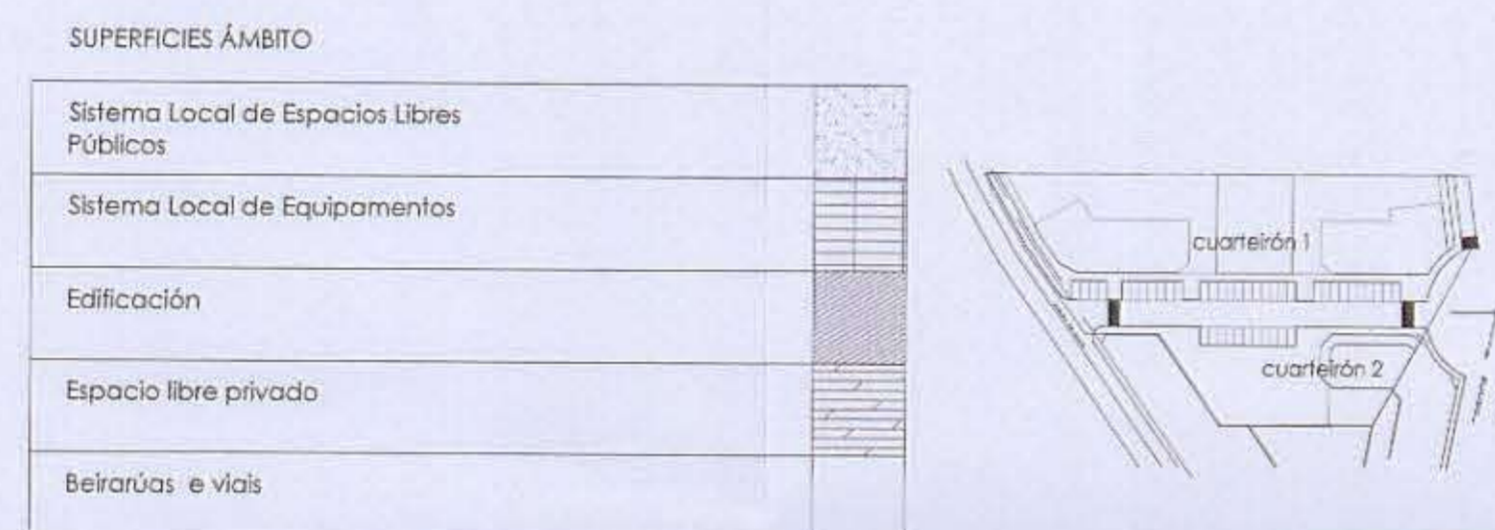
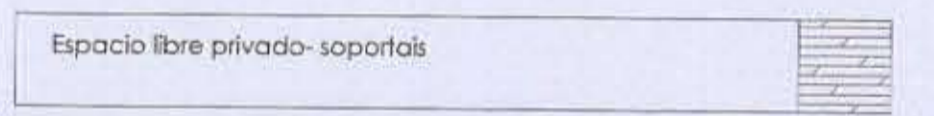
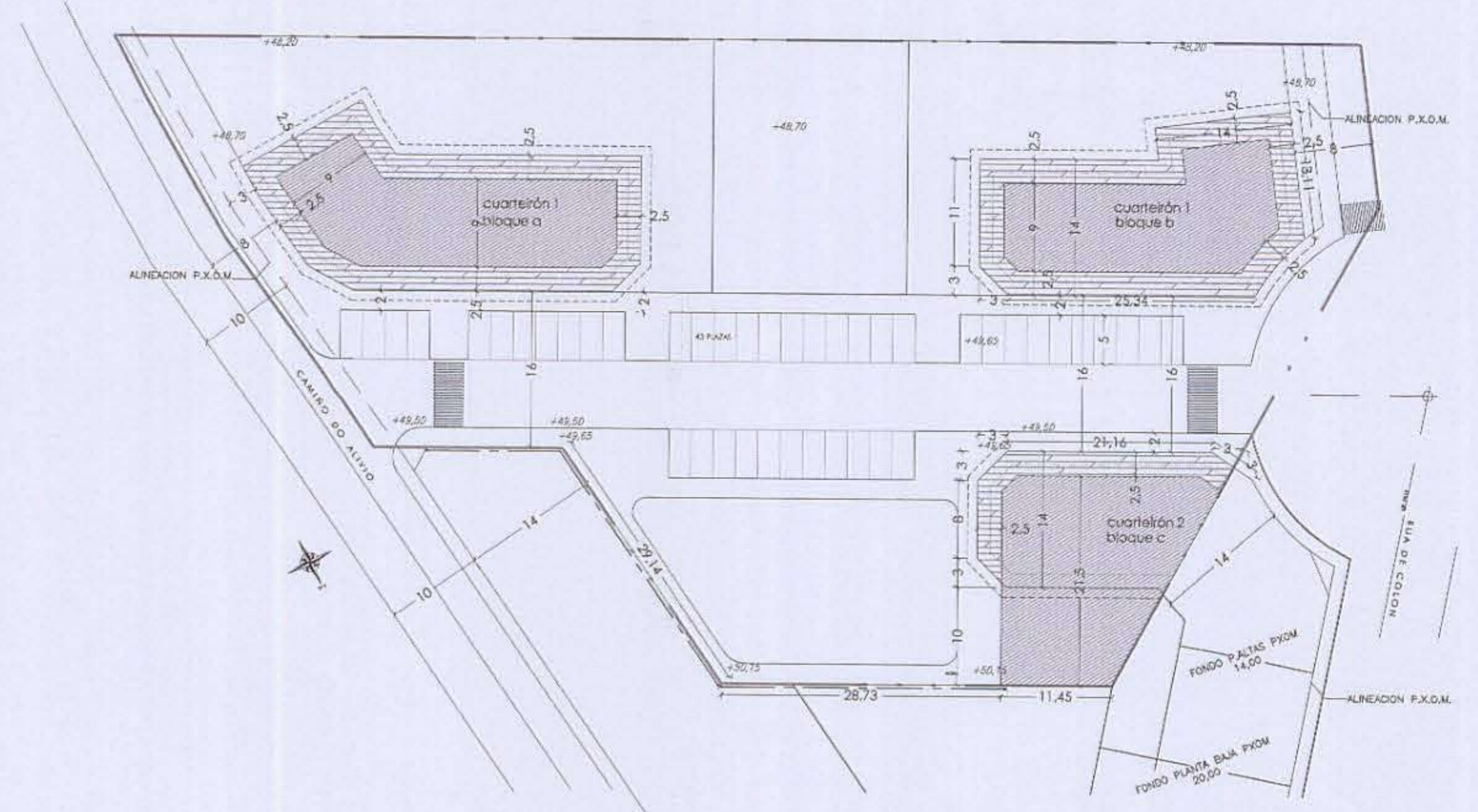


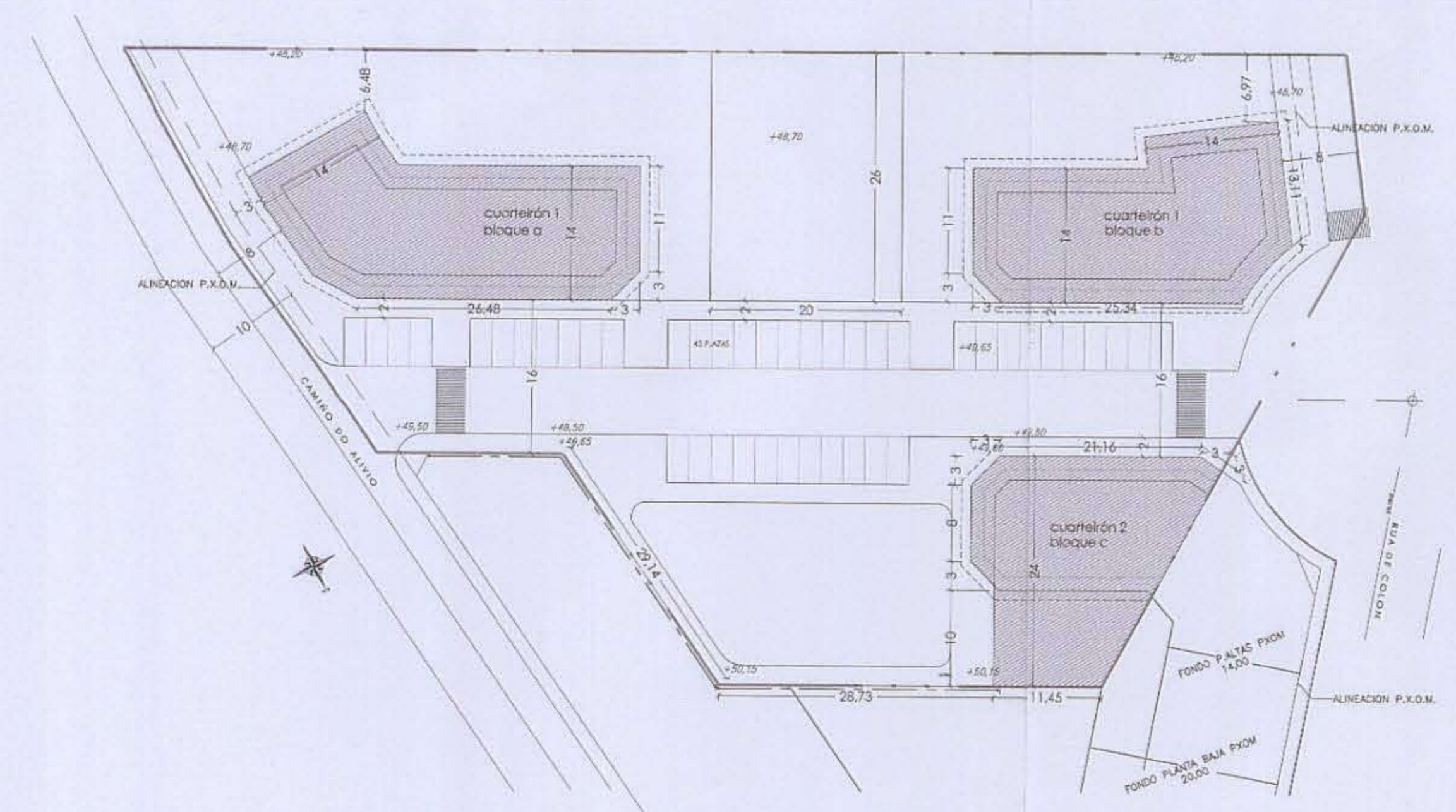
SISTEMA LOCAL DE ESPACIOS LIBRES PÚBLICOS		
ELP1	490,26	
ELP2	705,82	
ELP3	519,56	
	<b>1.715,64</b>	<b>m2</b>
SISTEMA LOCAL DE EQUIPAMENTOS		
EQUIPAMENT1	520,00	
	<b>520,00</b>	<b>m2</b>
BEIRARÚAS E VIAS		
PRAZAS DE APARCADOIROS PÚBLICOS	43	
VIAS + BEIRARÚAS	<b>2.322,83</b>	<b>m2</b>
SUPERFICIES DO ÁMBITO AR2		
ESPACIOS LIBRES PÚBLICOS	1.715,64	m2
EQUIPAMENTOS	520,00	m2
OCCUPACIÓN EDIFICACIÓN VIAS E BEIRARÚAS	1.507,43	m2
	<b>2.322,83</b>	<b>m2</b>
	<b>TOTAL</b>	<b>6.065,90 m2</b>
EDIFICABILIDADES POR BLOQUES		
BLOQUE A	1.983,55	m2
BLOQUE B	1.810,97	m2
BLOQUE C	1.361,48	m2
	<b>TOTAL</b>	<b>5.156,00 m2</b>



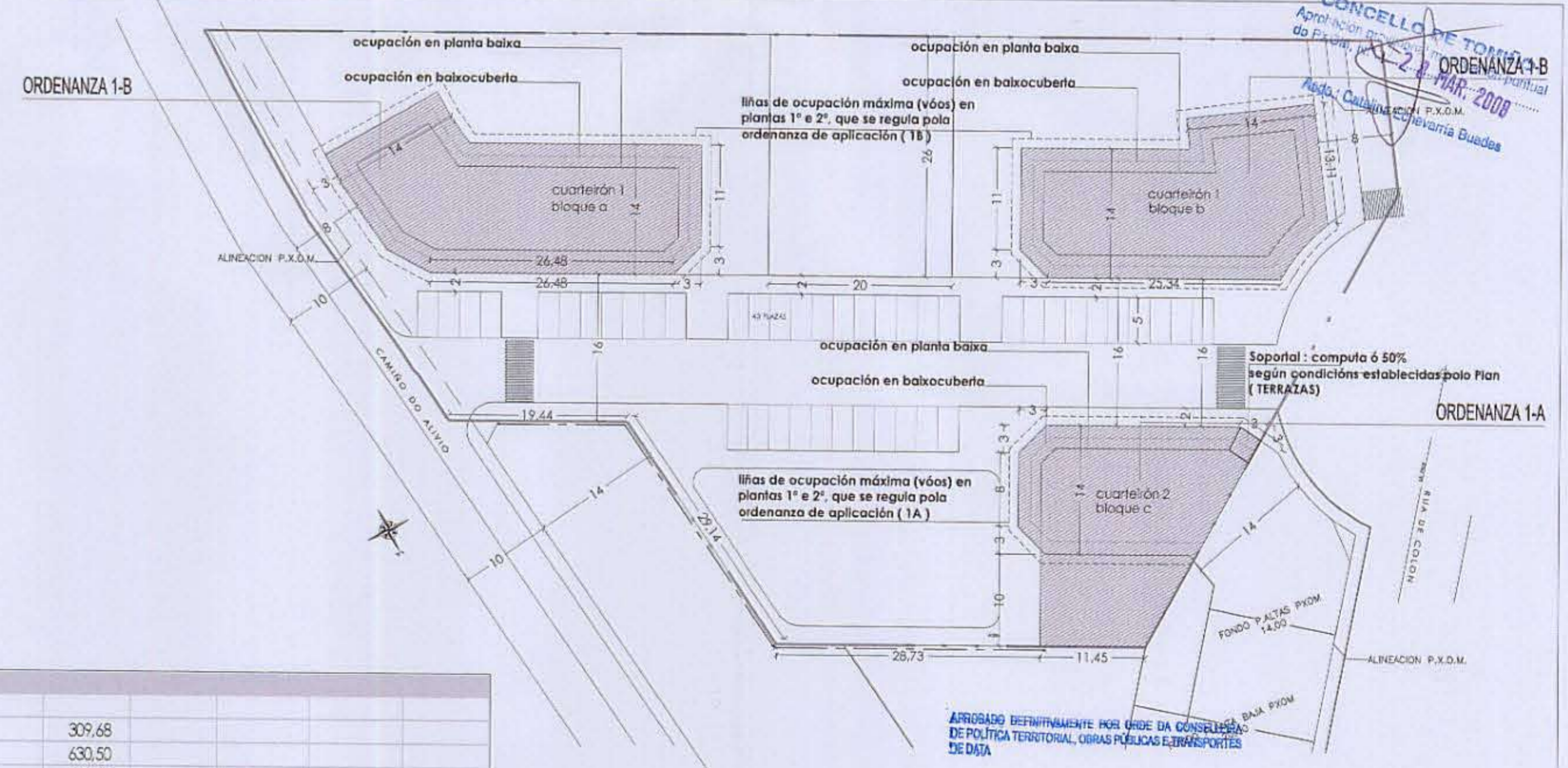
ORDENACIÓN XERAL



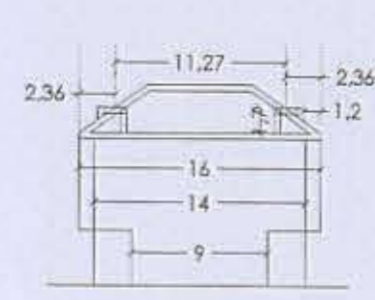
OCCUPACIÓN, PLANTA BAIXA



OCCUPACIÓN, PLANTAS SÓTANO



QUARTEIRÓN 1		
BLOQUE A		
pb	309,68	
p1	630,50	
p2	630,50	
bc	412,87	
	<b>1.983,55</b>	<b>m2</b>
BLOQUE B		
pb	280,84	
p1	577,17	
p2	577,17	
bc	375,79	
	<b>1.810,97</b>	<b>m2</b>
QUARTEIRÓN 2		
BLOQUE C		
pb	373,72	
p1	373,43	
p2	373,43	
bc	240,90	
	<b>1.361,48</b>	<b>m2</b>
<b>TOTAL m2</b>	<b>5.156,00</b>	<b>m2</b>



Os soportais se computan segundo as condicións establecidas polo Plan Municipal de Ordenación Municipal, excepto a superficie de soportal sinada, que computa ó 50%.  
A planta baixocuberta pode ocuparse nas condicións establecidas polo Plan

CONCELLO DE TOMIÑO  
Aprobación puntual do Plan Municipal de Ordenación Municipal  
ORDENANZA 1-B  
12 de MARZO 2008  
Adm. Concello de Tomiño  
Adm. Concello de Tomiño  
Aprobado definitivamente por parte da Consellería de Política Territorial, Obras Públicas e Infraestruturas de DATA  
04 ABR 2008  
I.M.P.M.  
Inspección Territorial

EDIFICABILIDADE, OCCUPACIÓN, PLANTAS BAIXAS E SUPERIORES

CONCELLO DE TOMIÑO	PROXECTO	TEXTO REFORMADO
GUSTAVO MALLO OLMANO	MODIFICACIÓN PUNTUAL DO PLAN XERAL DE ORDENACIÓN MUNICIPAL	AR2
	PLANO	PLANO Nº
	ORDENACIÓN XERAL, OCCUPACIÓN, EDIFICABILIDADE	6
ESCALA	DATA	
1/500	MARZO 2008	
ARQUITECTO-C.O.A.G. Nº 2.825		